



**CHECKLIST**  
**RILIEVI MISURE SU PERSIANA VESTA**  
versione 1.3



## **VADEMECUM PER UN'OTTIMA INSTALLAZIONE**

### ***Come muoversi tra cantieri, ristrutturazioni e abitazioni... qualche suggerimento!***

Per preservare la tua sicurezza personale e per offrire un ottimo servizio al tuo Cliente, ti suggeriamo di leggere questi rapidi consigli!

#### **VERIFICA DEL LUOGO**

Prima di procedere con le verifiche di cantiere (documentazione, controllo del sito di installazione, controllo della presenza di impianti elettrici), è opportuno che effettui un sopralluogo in loco per accertarti di poter operare in condizioni di conformità e sicurezza.



#### **VERIFICA DEL MURO**

Verifica il muro e la sua predisposizione.

Il muro deve avere spessore, solidità e material di composizione adeguati per:

- poter accogliere organi di ancoraggio come zanche, perni o tasselli;
- sostenere la persiana e garantire la resistenza all'effrazione.

Il fissaggio tra il muro e la persiana deve essere rigido.

#### **VERIFICA DELLA PROFESSIONALITA'**

Gentile installatore, è tuo compito occuparti anche di questi controlli:

- verificare la compatibilità del prodotto con il sito di installazione, in termini di conformità alle prescrizioni del produttore;
- rilevare con la massima attenzione le misure, per essere in grado di fare un giusto preventivo.

Per aiutarti nel tuo lavoro, ti forniamo una checklist per il rilievo delle misure sulla persiana: potrai seguirla durante il tuo lavoro quotidiano e ti eviterà di sbagliare in questa delicata fase, consentendoti di fare un preventivo coerente e preciso.



***Infine, alcuni consigli sempre utili sulla cordialità...***



*In quanto installatore, ti capiterà di essere proprio di fronte all'acquirente della persiana in casa sua. È bene avere un certo riguardo nei suoi confronti, magari seguendo queste piccole note:*

- rispetta gli orari stabiliti con il Cliente e avvisa nel caso ritardassi;*
- salutato sempre e sii disponibile al dialogo, in modo cordiale e riservato;*
- usa abbigliamento sempre pulito, decoroso, idoneo all'ambiente lavorativo frequentato, e in regola con le*

*normative di sicurezza;*

- non fumare in presenza e in casa del Cliente;*
- non consumare cibi e non lasciare rifiuti;*
- chiedi l'autorizzazione al Cliente per spostare mobili e oggetti, preservandoli da polvere quando è possibile, e informando in ogni caso il Cliente;*
- mantieni pulite le mani e lavale spesso per non sporcare muri, arredo e oggetti del Cliente. In caso di negligenza, provvedi a ripulire.*
- una volta che hai terminato il lavoro, riordina l'ambiente lasciandolo in condizioni decorose. Gli imballi avanzati e il materiale di scarto va smaltito nella discarica di cantiere o in una discarica che potrà indicarti lo stesso Cliente.*

Siamo sicuri che seguendo questi consigli e avvalendoti della tua esperienza, il lavoro sarà perfetto e il Cliente non potrà che ringraziarti!

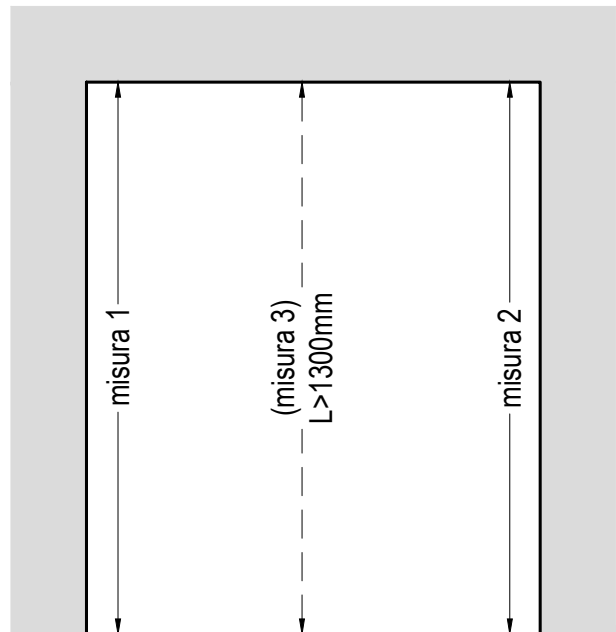
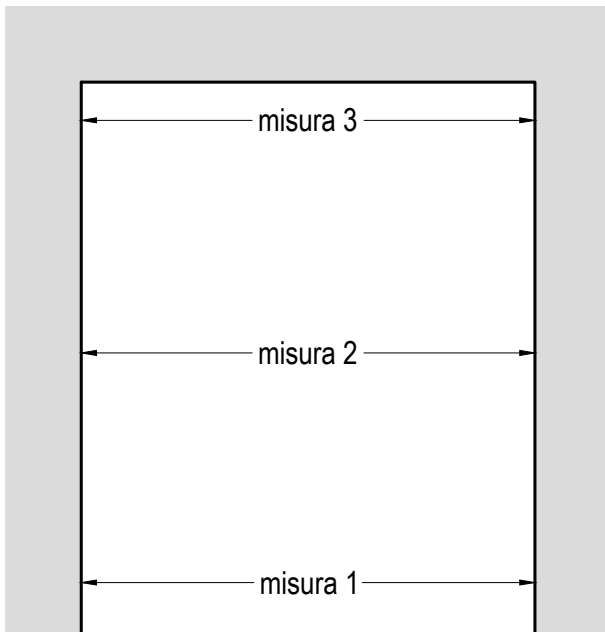
***Buon lavoro da Di.Bi. Porte Blindate!***

N. Pezzi:

## CONTROTELAIO

- DI.BI.
- Altra azienda (compilare correttamente l'apposito modulo da inviare a DI.BI. per verificare la fattibilità di installazione porta su controte laio NON-DI.BI.
- Senza controte laio

## RILIEVO LUCE MURO: Metodo consigliato alla rilevazione delle misure



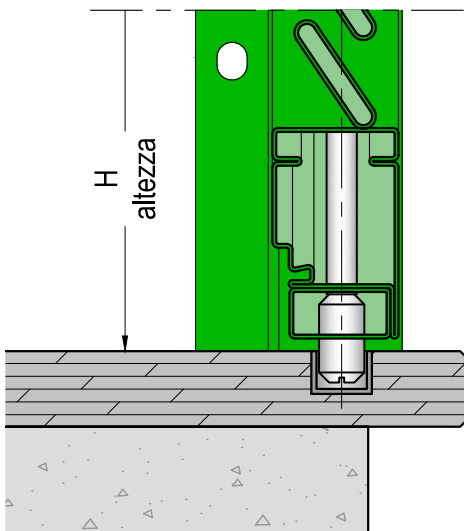
### LARGHEZZA L (mm)

DI.BI. consiglia di fare sempre tre rilevazioni come da esempio, e prendere la più idonea (la più stretta possibile).

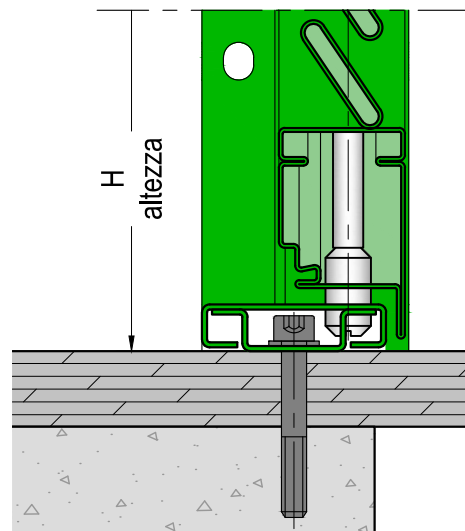
### ALTEZZA H (mm)

DI.BI. consiglia di fare due rilevazioni fino ad una larghezza di 1300 mm. Oltre i 1300 mm fare tre rilevazioni. Come per la larghezza prendere la più idonea (la più bassa possibile).

In altezza le misure vanno fatte sulla soglia.

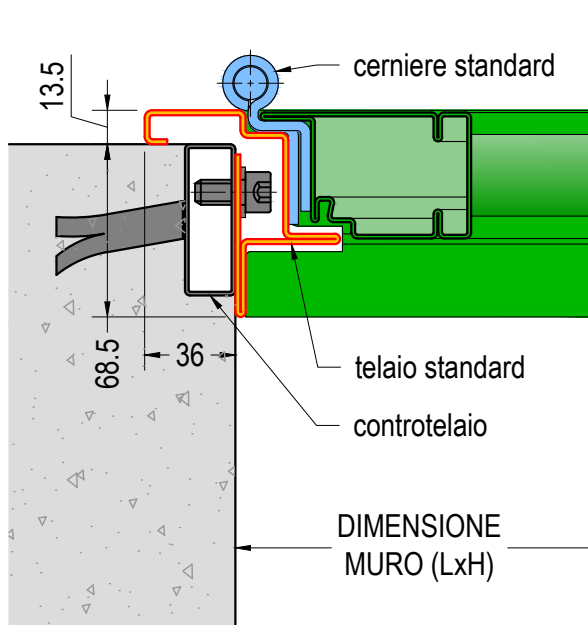


- Soglia con boccola

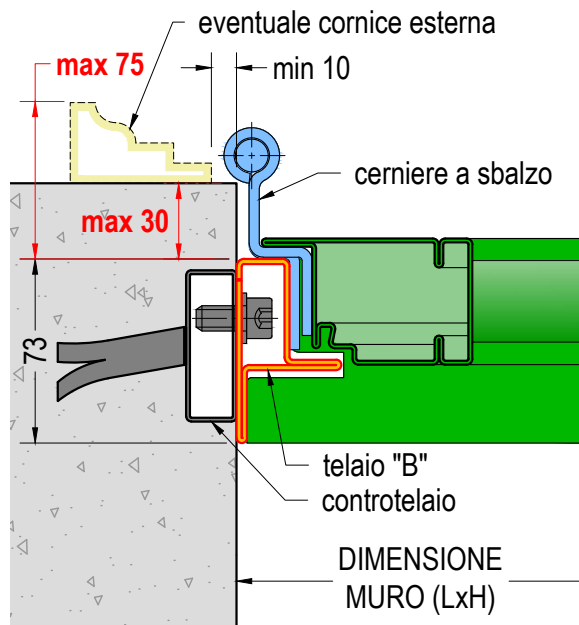


- Soglia con battuta

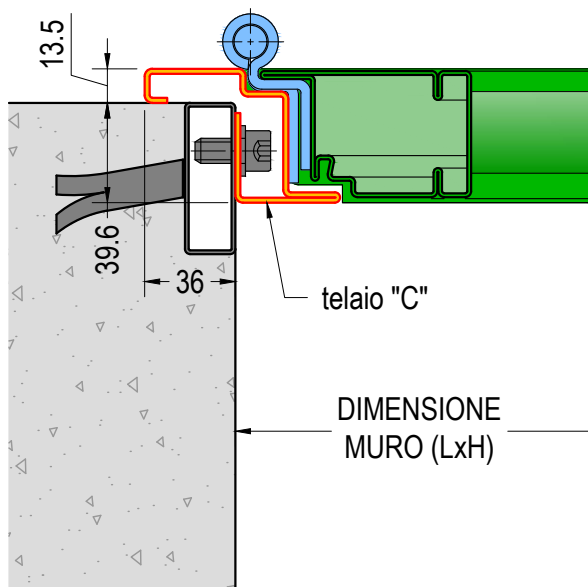
## TIPOLOGIE DI TELAI E DI MONTAGGIO CON CONTROTELAIO



- Soluzione telaio standard con controtelaio



- Soluzione telaio tipo "B" montato internamente con controtelaio solo con cerniere a sbalzo

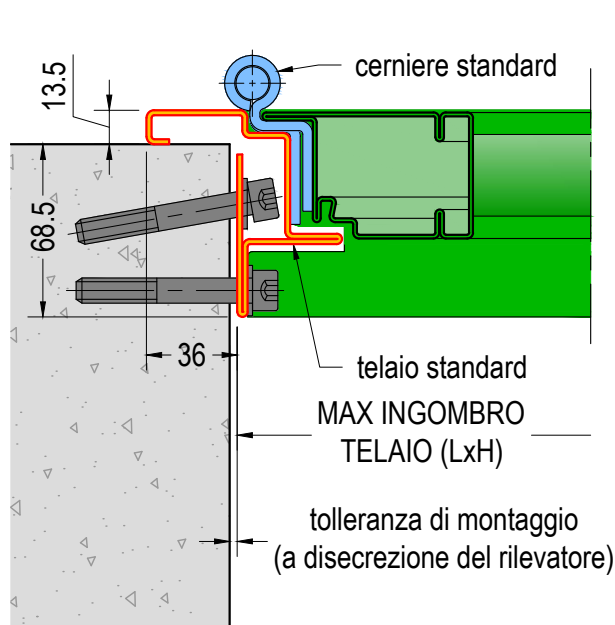


- Soluzione telaio tipo "C" con controtelaio

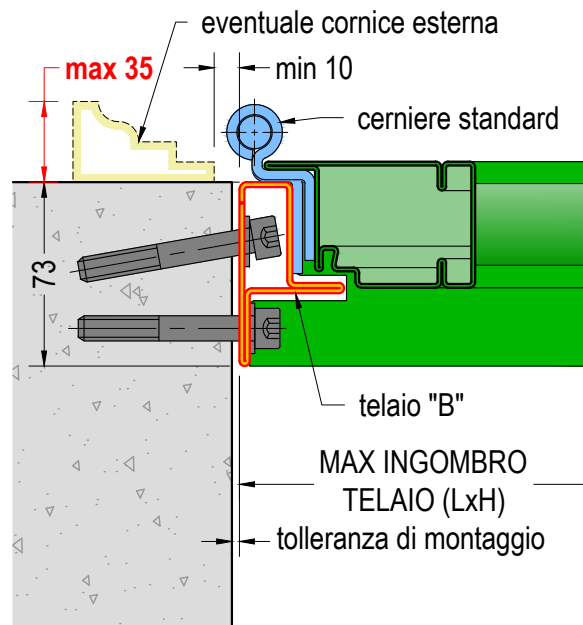
**N.B.** Nel caso in cui venga scelto di montare la persiana con il controtelaio fornire le misure di luce del muro.

La persiana viene costruita con passi di dimensioni di 10 mm per persiane standard e di 5 mm per persiane fuori misura con sovrapprezzo.

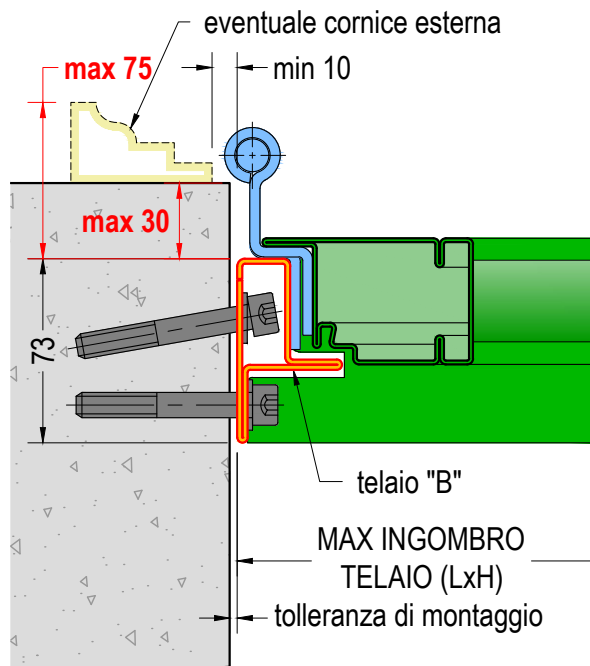
## TIPOLOGIE DI TELAI E DI MONTAGGIO SENZA CONTROTELAIO



Soluzione telaio standard senza controtelaio



Soluzione telaio tipo "B" montato a filo muro senza controtelaio

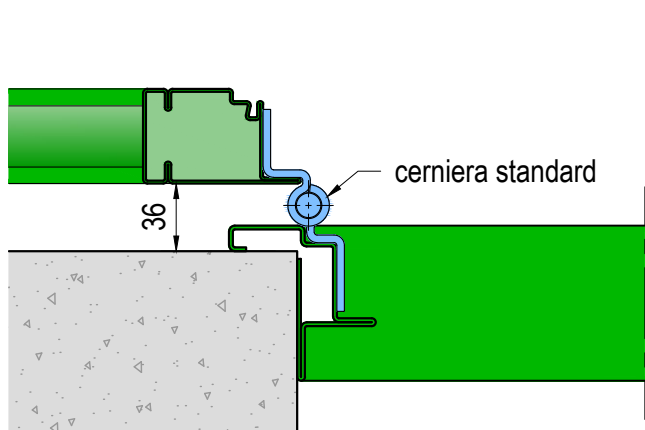


Soluzione telaio tipo "B" montato internamente senza controtelaio solo con cerniere a sbalzo

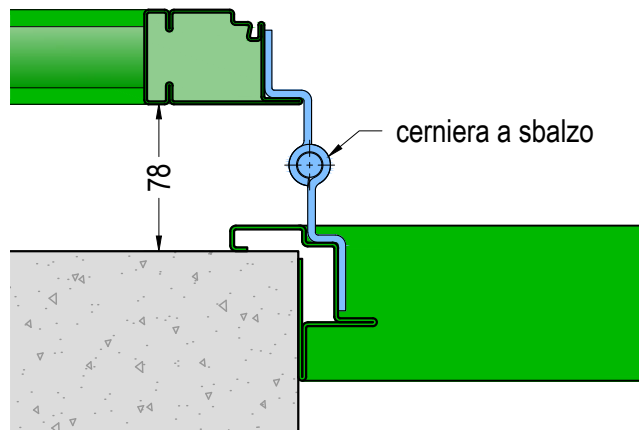
**N.B. Nel caso in cui venga scelto di montare la persiana senza controtelaio fornire le misure di luce di massimo ingombro del telaio detratte le tolleranze di montaggio (a discrezione del rilevatore).**

**Il telaio viene costruito con passi di dimensioni di 10 mm per persiane standard e di 5 mm per persiane fuori misura con sovrapprezzo.**

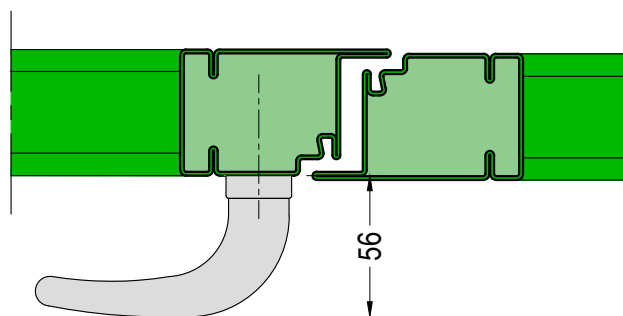
# TIPOLOGIA DI CERNIERE, DI MANIGLIA, DI CILINDRO E STECCHE



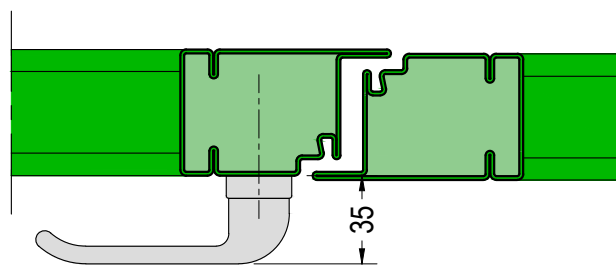
Soluzione con cerniere standard



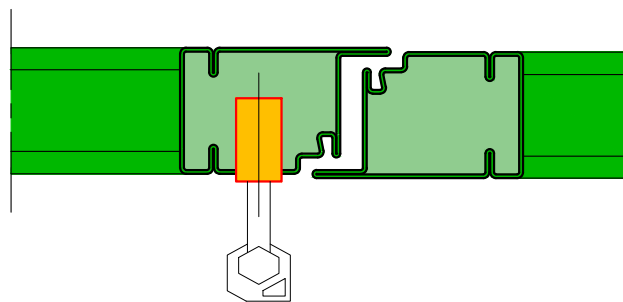
Soluzione con cerniere a sbalzo



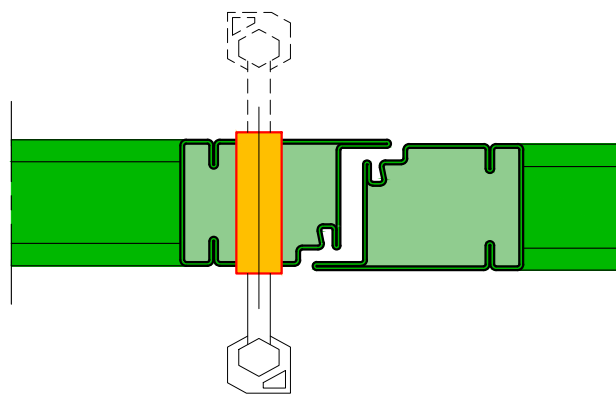
Soluzione con maniglia standard



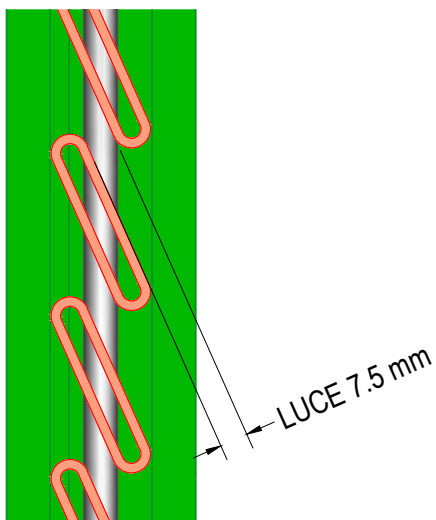
Soluzione con maniglia ribassata



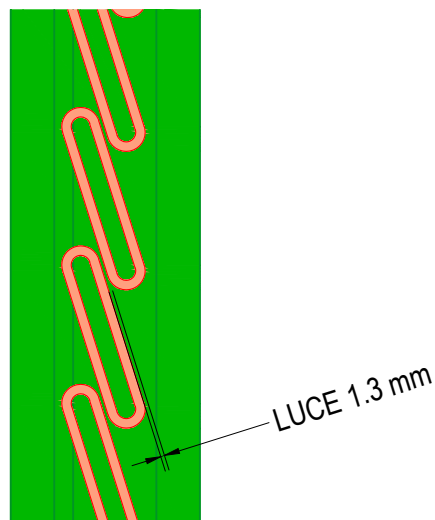
Soluzione con cilindro standard



Soluzione con cilindro passante



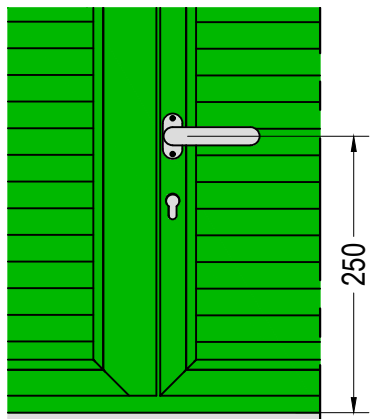
Soluzione con stecche standard.  
Certificata classe 3



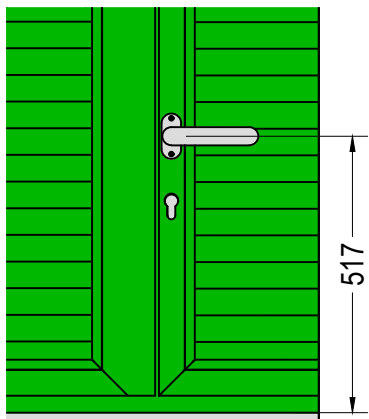
Soluzione con stecche chiuse  
(alla piemontese). Non certificata



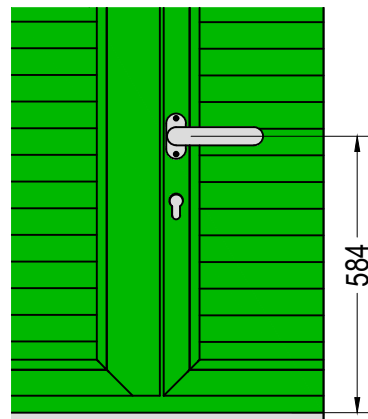
## ALTEZZA MANIGLIA E OPZIONE TRAVERSO



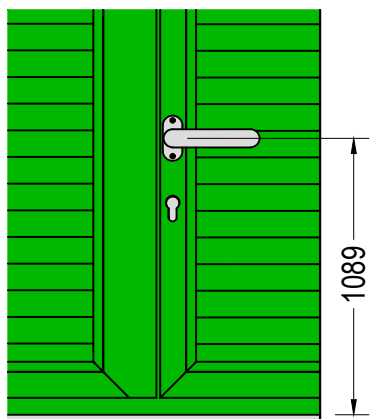
H Persiana fino a 790



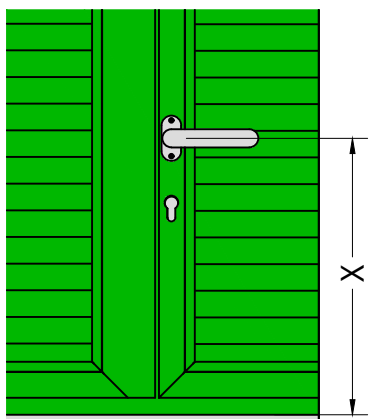
H Persiana da 800 a 990



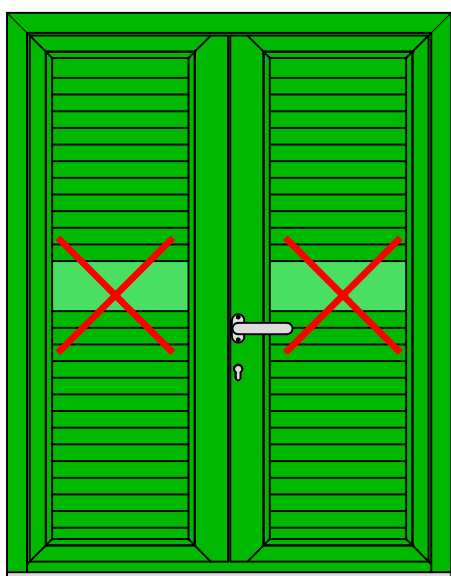
H Persiana da 1000 a 1790



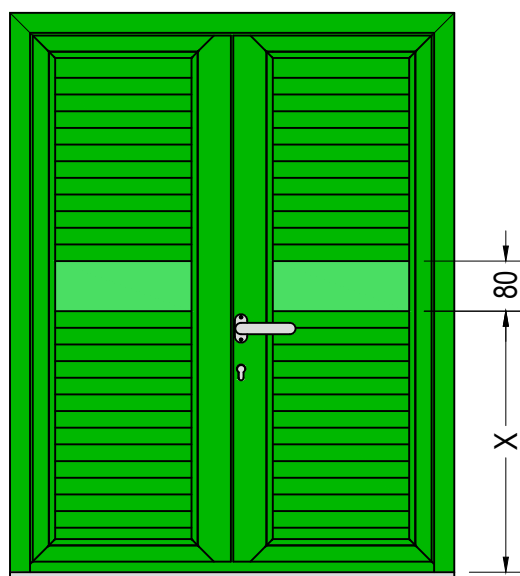
H Persiana da 1800 a 2800



A richiesta (con sovrapprezzo)

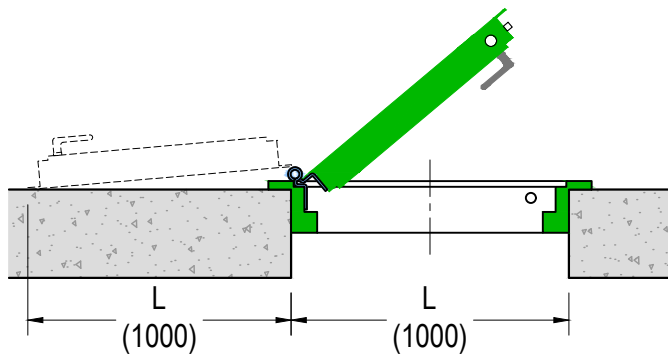


Senza traverso

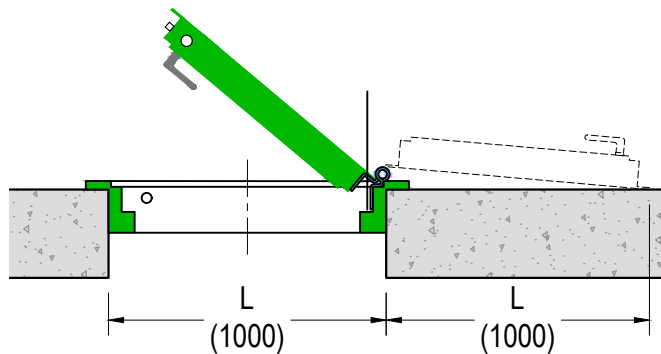


Con traverso (indicare l'altezza)

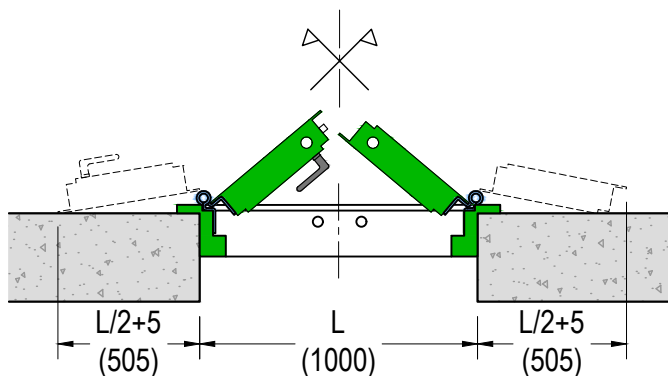
**NUMERO E TIPO ANTE (1 anta e 2 ante simmetriche)**



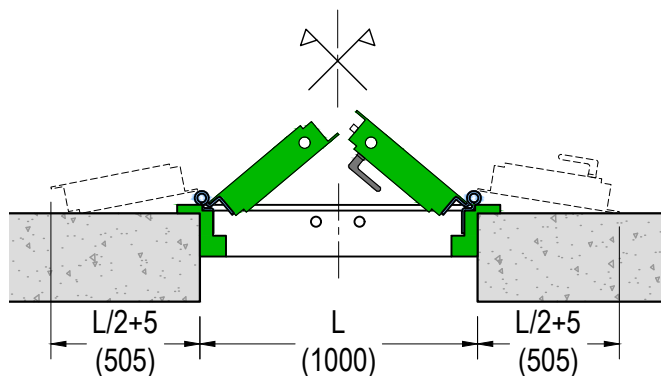
□ **1 Anta SX (Soluzione 1)**



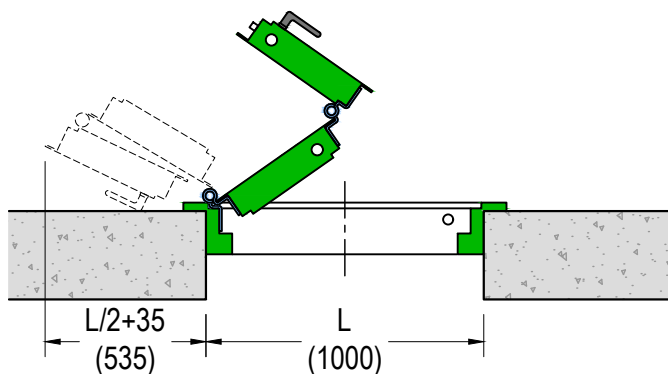
□ **1 Anta DX (Soluzione 2)**



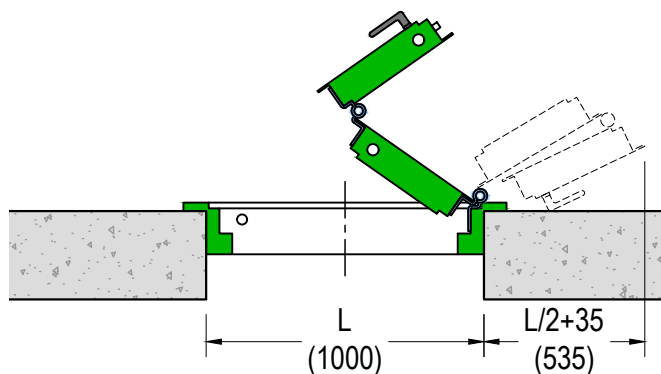
□ **2 Ante simmetriche SX Apertura STD (Soluzione 3)**



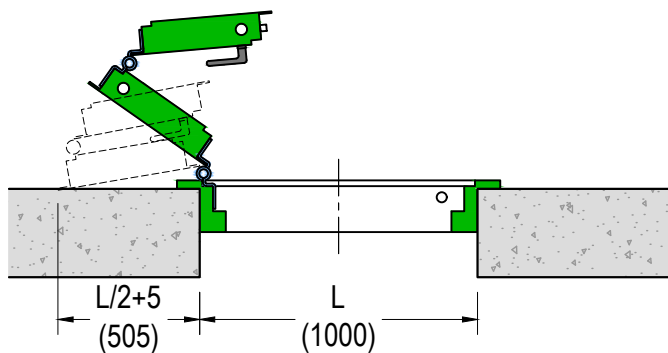
□ **2 Ante simmetriche DX Apertura STD (Soluzione 4)**



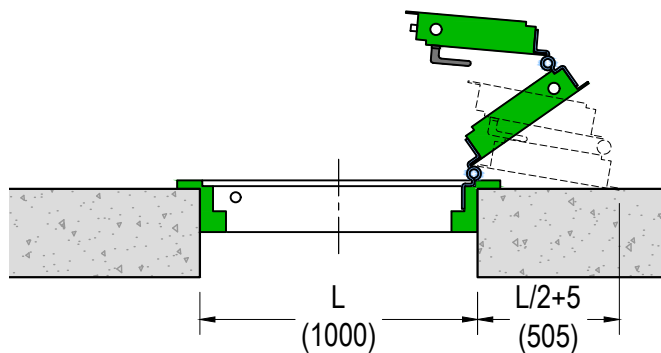
□ **2 Ante simmetriche SX Apertura A (Soluzione 5)**



□ **2 Ante simmetriche DX Apertura A (Soluzione 6)**



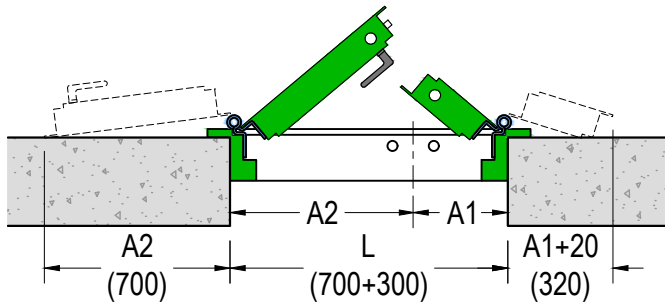
□ **2 Ante simmetriche SX Apertura B (Soluzione 7)**



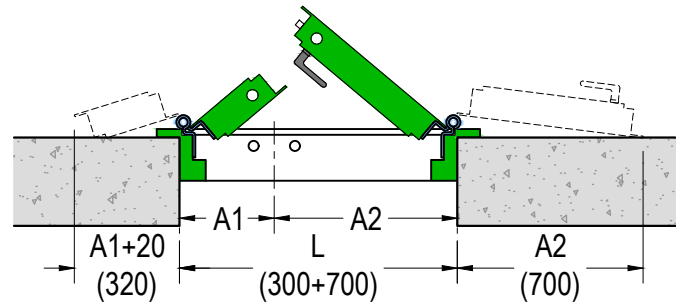
□ **2 Ante simmetriche DX Apertura B (Soluzione 8)**

N.B.: Negli schemi sono riportati gli ingombri delle ante aperte rispetto alla larghezza della luce (L) e rispetto alla dimensione delle ante asimmetriche, sono anche riportate, tra parentesi, delle misure di esempio.

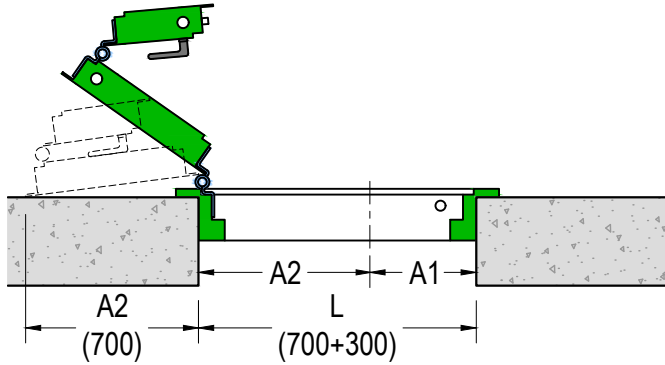
**NUMERO E TIPO ANTE (2 ante asimmetriche)**



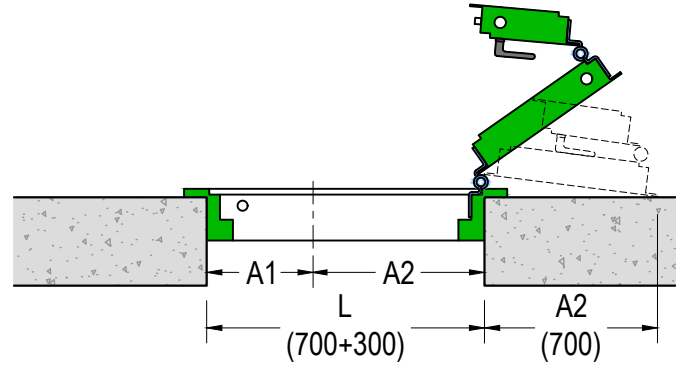
**2 Ante asimmetriche SX Apertura "D"**  
(Soluzione 9)



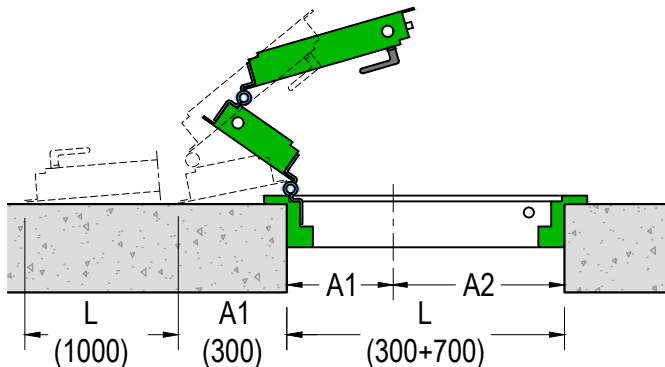
**2 Ante asimmetriche DX Apertura "C"**  
(Soluzione 10)



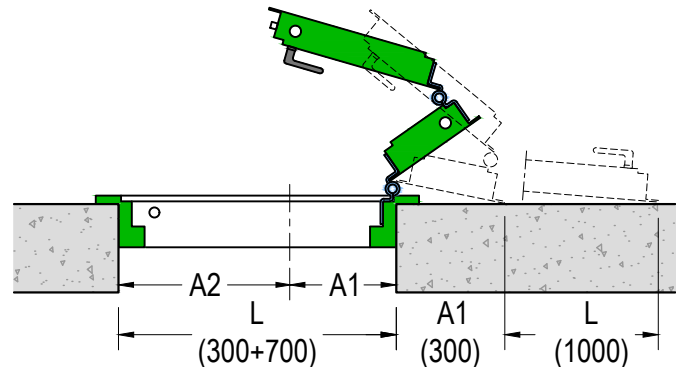
**2 Ante asimmetriche SX apertura "E"**  
(Soluzione 11)



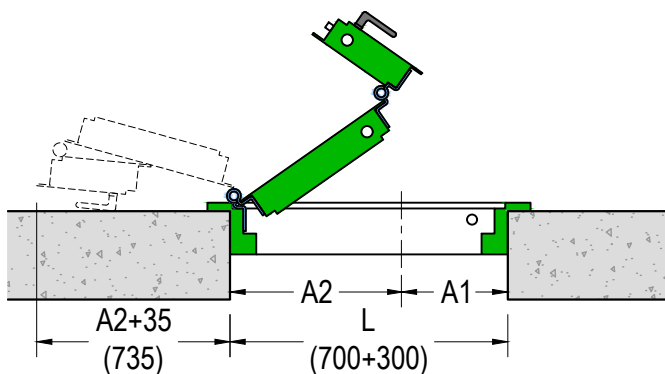
**2 Ante asimmetriche DX apertura "E"**  
(Soluzione 12)



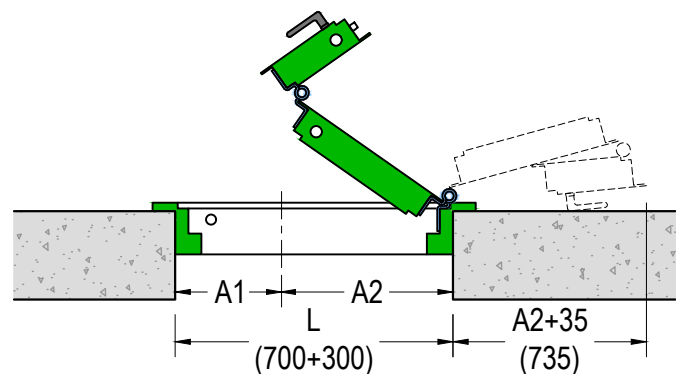
**2 Ante asimmetriche SX apertura "F"**  
(Soluzione 13)



**2 Ante asimmetriche DX apertura "F"**  
(Soluzione 14)



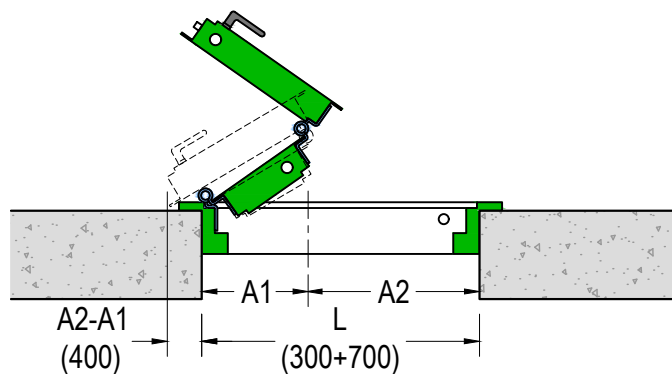
**2 Ante asimmetriche SX apertura "G"**  
(Soluzione 15)



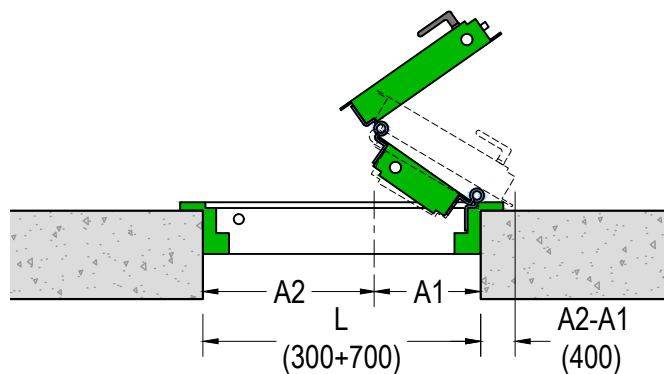
**2 Ante asimmetriche DX apertura "G"**  
(Soluzione 16)

N.B.: Negli schemi sono riportati gli ingombri delle ante aperte rispetto alla larghezza della luce (L) e rispetto alla dimensione delle ante asimmetriche (A1;A2), sono anche riportate, tra parentesi, delle misure di esempio.

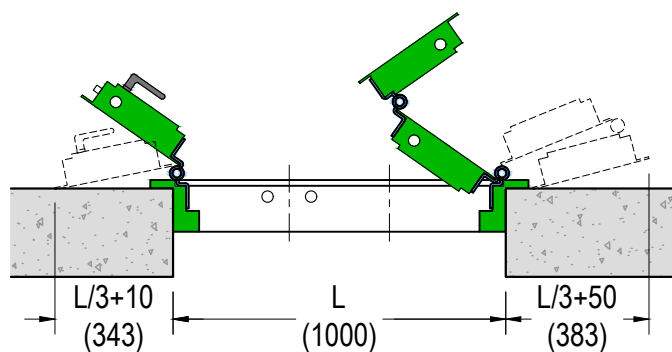
**NUMERO E TIPO ANTE (2 ante asimmetriche, 3 ante)**



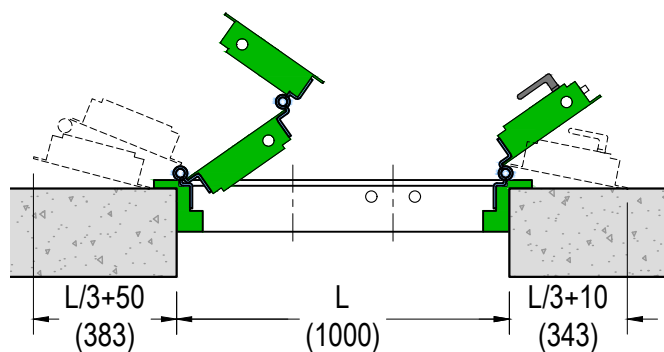
□ 2 Ante asimmetriche SX apertura "H" (Soluzione 17)



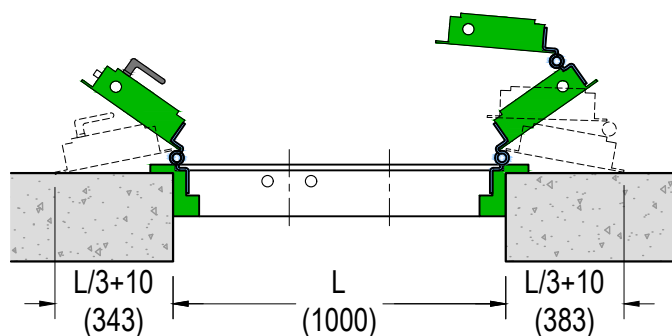
□ 2 Ante asimmetriche DX apertura "H" (Soluzione 18)



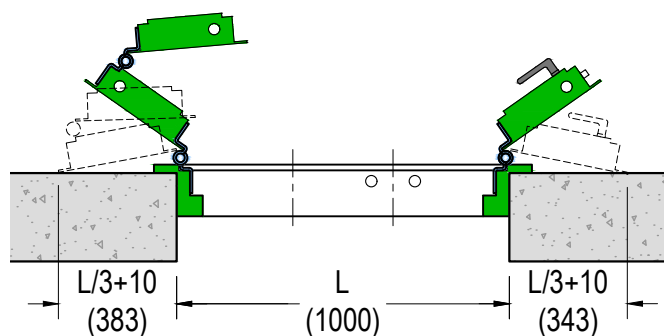
□ 3 Ante SX apertura "A" (Soluzione 19)



□ 3 Ante DX apertura "A" (Soluzione 20)



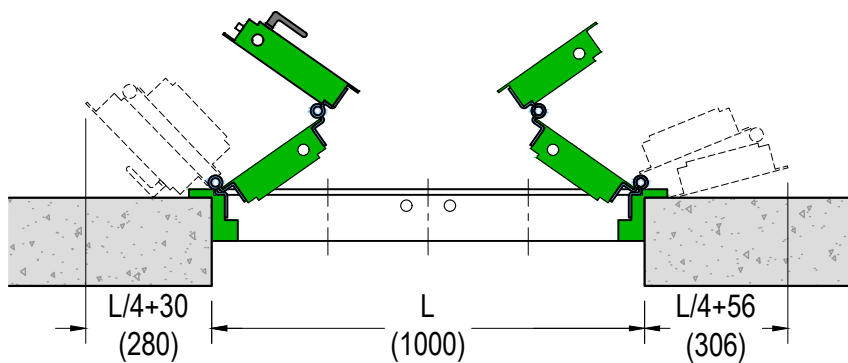
□ 3 Ante SX apertura "B" (Soluzione 21)



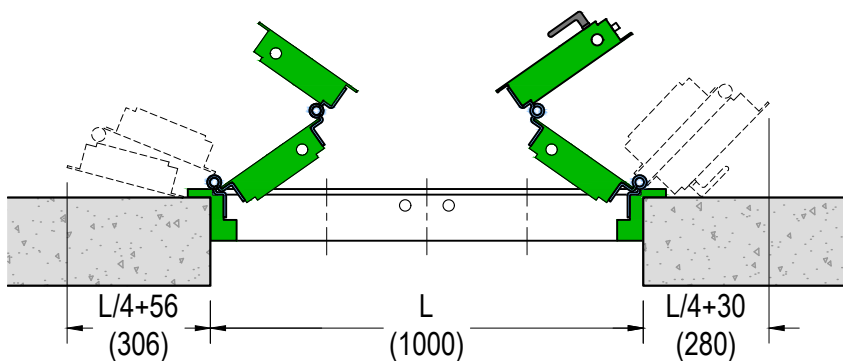
□ 3 Ante DX apertura "B" (Soluzione 22)

N.B.: Negli schemi sono riportati gli ingombri delle ante aperte rispetto alla larghezza della luce (L) e rispetto alla dimensione delle ante asimmetriche (A1;A2), sono anche riportate, tra parentesi, delle misure di esempio.

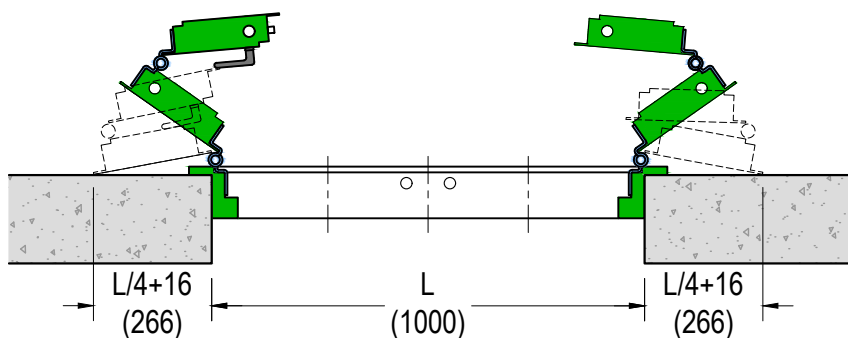
## NUMERO E TIPO ANTE (4 ante)



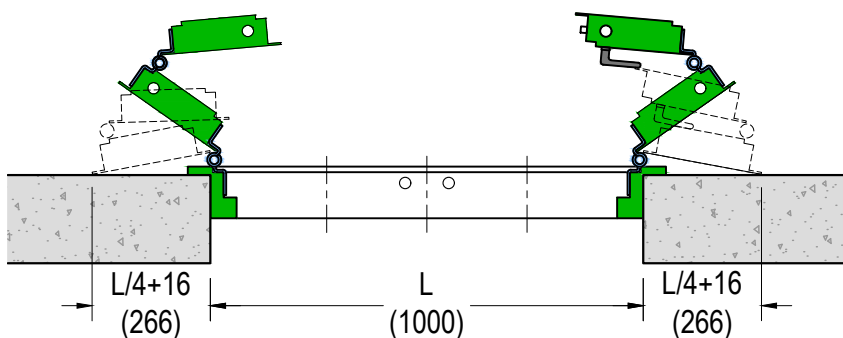
□ 4 Ante SX apertura "A" (Soluzione 23)



□ 4 Ante DX apertura "A" (Soluzione 24)



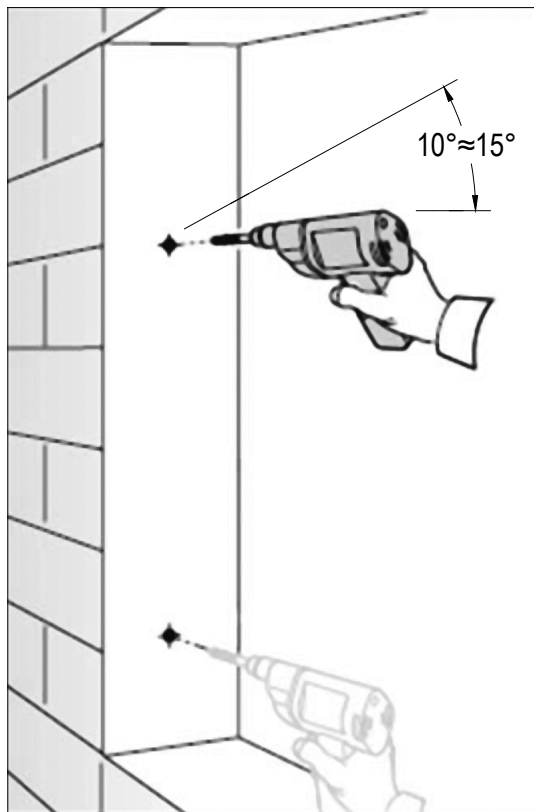
□ 4 Ante SX apertura "B" (Soluzione 25)



□ 4 Ante DX apertura "B" (Soluzione 26)

N.B.: Negli schemi sono riportati gli ingombri delle ante aperte rispetto alla larghezza della luce (L) e rispetto alla dimensione delle ante asimmetriche, sono anche riportate, tra parentesi, delle misure di esempio.

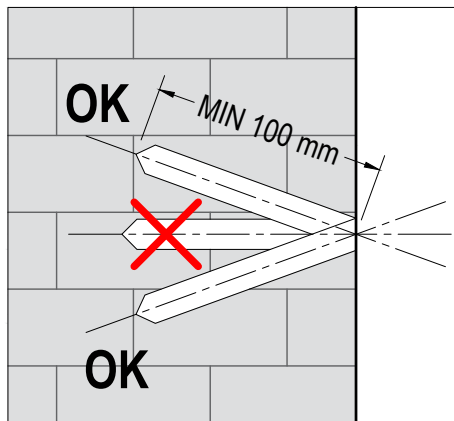
## AVVERTENZE PER IL FISSAGGIO A MURO



Verificare il tipo di muro dove va fissata la persiana per scegliere correttamente i tasselli di fissaggio.

Inserire i tasselli di fissaggio facendo i fori con orientamenti diversi.

DI.BI. NON FORNISCE I TASSELLI ED I PERNI DI FISSAGGIO



## MANUTENZIONE E MANTENIMENTO DELLA PERSIANA

La manutenzione va eseguita periodicamente in base alla località di installazione.



Vicino al mare o zone simili la manutenzione e la pulizia deve essere fatta almeno una volta al mese con olio WD40 o simili.



Al di fuori delle nebbie saline (si intendono almeno 15 Km dal mare) tale manutenzione va fatta almeno ogni 3 mesi o al bisogno.



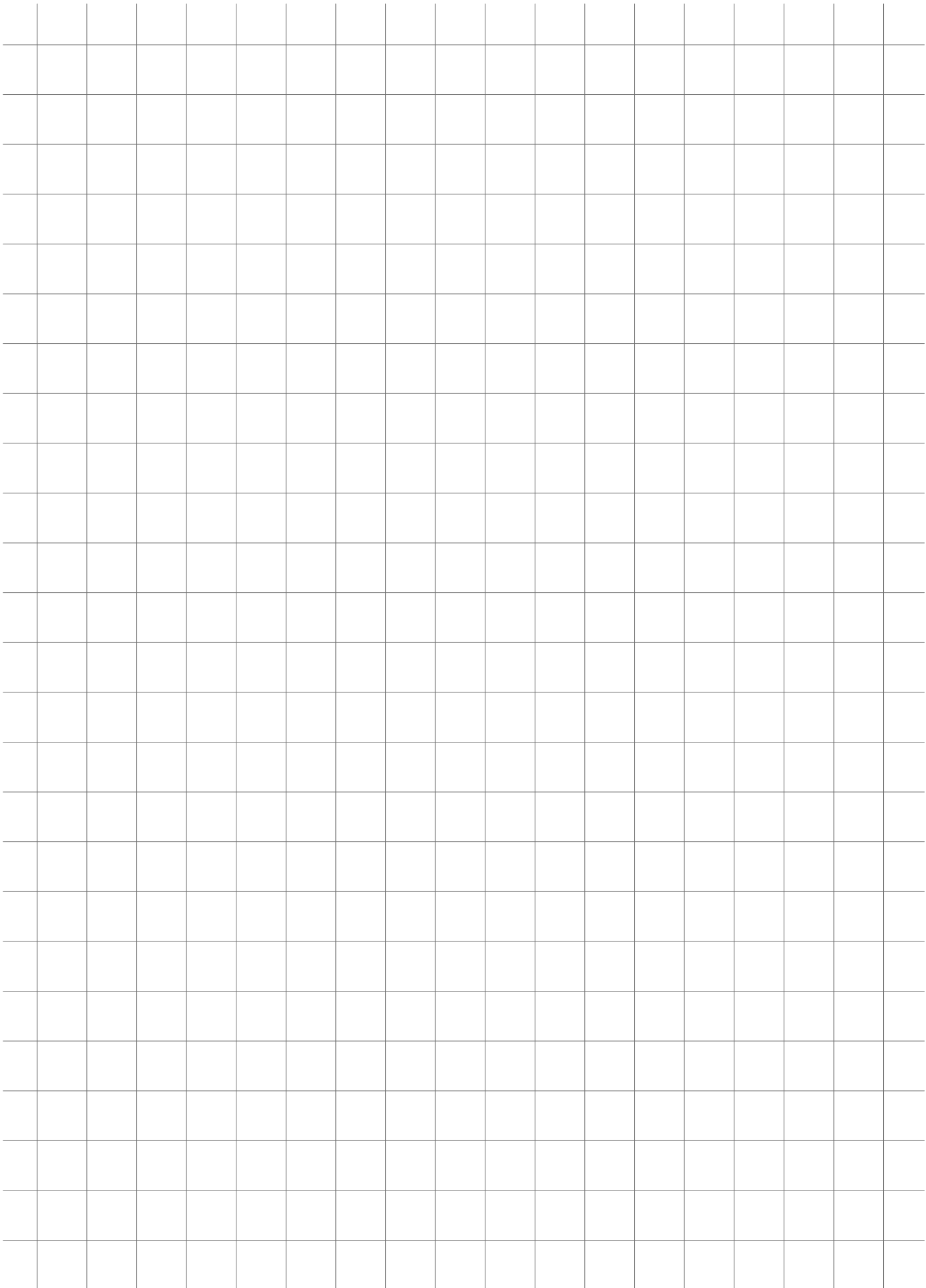
Nei casi di apparizione di ossido DI.BI fornisce un flacone di vernice da usare. In questi casi dopo aver eliminato con una paglietta o simile l'ossido, stendere sopra la vernice per fermare tale episodio.











## NOTE

DI.BI. PORTE BLINDATE Srl - Fano (PU) ITALY - [www.dibigroup.com](http://www.dibigroup.com)





DI.BI. PORTE BLINDATE Srl - Fano (PU) ITALY - [www.dibigroup.com](http://www.dibigroup.com)